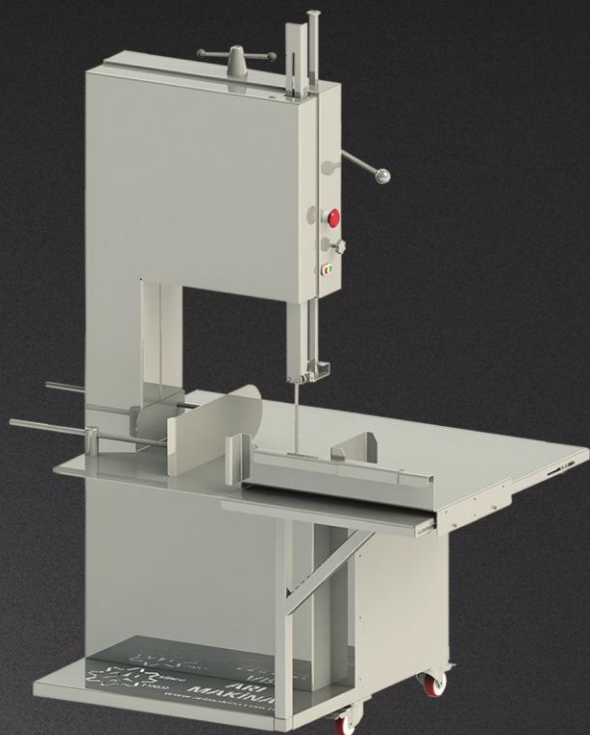
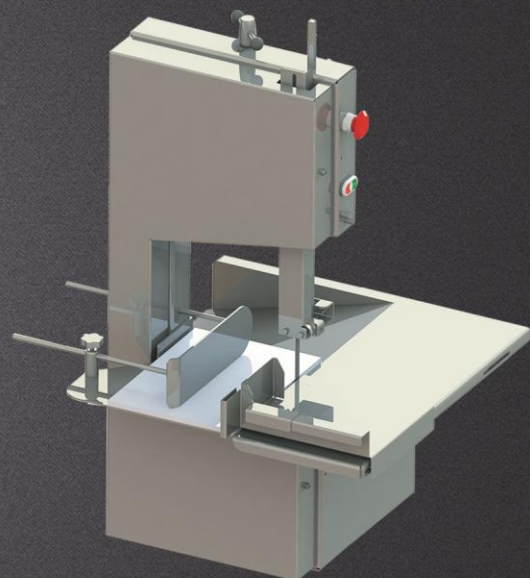


TESTERE SERİSİ



TES-500



TES-300



TES-400



BANDSAW SERIES



TES-100



TES-200

KOMPLE KROM PASLANMAZ

Arı Makina'nın 1963 yılından gelen tecrübesi ile sizlerden gelen talep doğrultusunda üretilmiştir. Arı makina'nın tüm ürünleri gibi CE standartlarına uygundur.

ARI MAKİNA TES-serisi; taze-donuk et, balık, kümes hayvanları, donmuş ve büyük boyuttaki sebze meyvelerin istenilen ebatta dilimlenmesi için tasarlanmıştır.

Makinaların gövde kısmı, testere kasnakları, testere bıçakları, et itme kolu ve et kesme platformu 304 kalite paslanmaz kromdur, ana gövde özel kumlanmış yüzeye sahiptir.

MADE UP OF STAINLESS STEEL

TES Series have been produced with experience of Arı Makina since 1963, in accordance with your demands. They comply with CE Standards as the whole other products of Arı Makina.

ARI MAKİNA TES Series have been designed for the fresh-frozen meat, fish, poultry and, frozen and big sized vegetables – fruits to be sliced in desired size.

The block part, the saw pulleys, the saw blades, meat push rod and the meat cutting platform of machine is made up of 304-Quality Stainless Steel and also, the main block has the specially sanded surface.

HERGESTELLT AUS EDELSTAHL

TES-Serie wurde mit der Erfahrung von ARI Maschinen hergestellt, die seit 1963 Produkte nach anforderungen der Kunden entwickelt .

Die TES - Modelle werden, wie die anderen Produkte der ARI Maschinen nach CE-Normen hergestellt.Die TES-Modelle von ARI Maschinen eignen sich für gefrorenes Fleisch, Fisch, Geflügel und gefrorenes und großformatiges Gemüse - Früchte, die in der gewünschten Größe geschnitten werden sollen.

Das Blockteil, die Bandführung, die Sägeblätter, die Fleischschubstange und die Fleischschneideplatte der Maschine besteht aus Edelstahl. Der Hauptblock hat eine speziell geschliffene Oberfläche.

ACIER INOXYDABLE EN TOUT

La série TES a été fabriquée en fonction de vos demandes avec l'expérience obtenue depuis 1963 de la société Arı Makina. Le produit est conforme aux normes CE comme tous les produits de la société Arı Makina.

La série TES de la société Arı Makina est conçu pour couper en tranches à la dimension souhaitée de la viande, poisson, volaille fraîche ou congelé et également les fruits et les légumes de grande taille.

La partie bloc de la machine, les poulies de scie, les lames de scie, support de poussée de viande et la plate-forme de la viande sont fabriqués tous en acier inoxydable de qualité 304 et la carrosserie dispose d'une surface sablée spécialement.

ПОЛНОСТЬЮ НЕРЖАВЕЮЩИЙ ХРОМ

Серия TES была произведена фирмой «Ары Макина» в рамках поступающих заявок и нужд заказчиков, основываясь на многолетнем опыте работы, начиная с 1963 года.

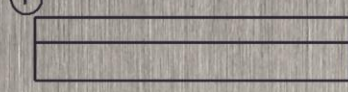
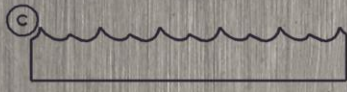
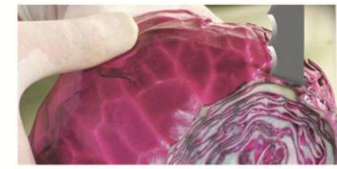
Как и вся продукция «Ары Макина», данная серия соответствует стандартам CE. Серия TES АРЫ МАКИНА разработана для того, чтобы можно было разрезать свежее и замороженное мясо, рыбу, птицы, замороженные и крупноразмерные овощи и фрукты в нужных размерах.

Часть корпуса машин, ременные шкивы пилы, ножи пилы, рукоятка подачи мяса и платформа для разрезания мяса выполнены из нержавеющей хрома качества 304, поверхность основного корпуса прошла пескоструйную обработку.

كل تركيبة متألف من الكروم غير قابل الصدأ

المشار تيس (TES) تم إنتاجها من قبل شركة أري ماكينة المتمتعة بخبرات في هذه القطاع منذ عام 1963 المجهز بالموصفات الموجهة استنادا لتوجيه من طرف العملاء، نحيط علماً بأن هذا المنتج وكل منتجات شركة أري للماكينات مطابقة على مواصفات القياس الأوروبي الموحد المشار عليه برمز (CE). حيث أن مجموعة منتجات شركة أري للماكينات المنتجة برمز تيس (TES) مصمم لغرض تقطيع اللحوم الطازجة والمجمدة والأسماك والدواجن والفواكه والخضروات المجمدة وذات الأحجام الكبيرة وذلك بالأبعاد وبالحرز المرغوبة أشكالها وأحجامها. وحيث أن هياكل ماكينات تلك المشارات وحافظات المنشار وأسنان المنشارات وذراع دفع اللحوم ومنصة تقطيع اللحم الموجودة على ظهر الماكينة منتجة من الكروم ذات جودة 304 الغير القابل للصدأ. ويتمتع سطح الهيكل الأساسي بمزايا الغلاظة المانعة لتزلق المنتجات المقطعة.





ÇOK AMAÇLI KULLANIM

- A- Taze et (kemiksiz)
- B- Kemikli ve donuk et (-20°C)
- C- Kemikli et ve donmuş et
- D- Balık-kümes hayvanları ile donmuş sebze-meyve
- E- Yumuşak dokulu ürünler ekmekek-peynir türevi ürünler
- F- Ekmek-peynir türevi ürünler

UTILISATION POLYVALENTE

- A- Viande fraîche (sans os)
- B- Viande osseuse et gelée (-20° C)
- C- Viande osseuse et viande congelée
- D- Poisson -volaille et légumes fruit congelés
- E- Produits de texture souple, produits dérivés de pain-fromage
- F- Produits dérivés de pain-fromage

MULTIPURPOSE NUTZUNG

- A- Frischfleisch (ohne Knochen)
- B- Gefrorenes - Fleisch (mit Knochen) (-20 C)
- C- Knochenfleisch.gefrorenes Fleisch
- D- Fisch, Geflügel und gefrorene Gemüse und Früchte
- E- Produkte mit Weichgewebe, Brotkäse Abgeleitete Produkte
- F- Brotkäse, abgeleitete Produkte

APPROPRIATE FOR MULTIPURPOSE USE

- A- Fresh meat (boneless)
- B- Frozen and bone-in meat (-20 C)
- C- Bone-in meat and frozen meat
- D- Fish, poultry and frozen vegetables and fruits
- E- Products with soft-tissue, bread cheese derived products
- F- Bread-cheese derived products

МНОГОФУНКЦИОНАЛЬНОЕ ИСПОЛЬЗОВАНИЕ

- A- Свежее мясо (без костей)
- B- Мясо с костями и замороженное мясо (-20С°)
- C- Мясо с костями и замороженное мясо
- D- Рыба-мясо птицы и замороженные овощи и фрукты
- E- Мягкие продукты, хлеб, сыр, прочие подобные продукты
- F- Хлеб, сыр, производные продукты

قابل الإستخدام للعديد من الأغايات

- أ- لحم طازج (دون العظم)
- ب- لحم بالعظم ولحم مجمد (-20° درجة مئوية)
- ت- لحم بالعظم والمجمد
- ث- لحم السمك ولحم الدواجن والفواكه والخضروات المجمدة
- ج- منتجات ذات أنسجة ناعمة ومنتجات الخبز والجبن
- ح- منوعات الخبز والجبن





KOLAY KULLANIM VE TEMİZLİK

Alt ve üst kasnaklar 304 kalite paslanmazdan imal edilmiştir.

Testere gerdirme ayarı son derece basit ve kolaydır.

Bıçak kesme mesafesi kolayca ayarlanabilir.

Testere bıçaklarının değiştirilmesi ve temizlemesi oldukça basittir.

Kesme alanındaki cetvel sayesinde (15 cm.), etin kalınlığını kolayca ayarlayabilirsiniz.

TES-200



EASY USAGE AND CLEANING

Lower and upper pulleys have been made up of 304-Quality stainless steel.

Tension adjusting of the bandsaw is quite easy and simple.

Cutting range of the blade can be adjusted easily.

It is quite easy to replace and to clean the blades of the bandsaw.

You can adjust the thickness of your meat easily by means of the ruler (15 cm) located in the cutting zone.

EINFACHE NUTZUNG UND REINIGUNG

Untere und obere Riemenscheiben bestehen aus Edelstahl.

Die Spannungsanpassung der Bandsäge ist ganz einfach und leicht.

Schneidbereich der Klinge kann leicht eingestellt werden.

Es ist ganz einfach zu ersetzen und die Klingen der Bandsäge zu reinigen.

Sie können die Breite Ihres Fleisches leicht, mit Hilfe des Lineals (15 cm) in der Schneidzone einstellen.

APPLICATION ET NETTOYAGE FACILE

Les poulies inférieures et supérieures sont fabriquées en acier inoxydable de qualité 304. Le réglage d'étirement de scie est très facile et simple.

La distance de découpage de lame peut se régler facilement.

Le remplacement et le nettoyage des lames de scie est assez facile.

Vous pouvez facilement régler l'épaisseur de votre viande grâce à la règle (15 cm) située sur la zone de découpage

ПРОСТОЕ ИСПОЛЬЗОВАНИЕ И ЧИСТОТА

Нижний и верхний ременный шкив изготовлен из нержавеющей материала качества 304. Настройка натяжения пилы очень легкая и простая.

Расстояние разрезания ножа очень легко настроить.

Можно легко выполнить замену ножей пилы и произвести их

очистку. Благодаря линейке в зоне разреза (15 см), вы можете легко настроить толщину мяса.

سهل الإستخدام وسهل تنظيف

سهل الإستخدام ومعلومات التنظيف الحافظات العلوية والسفلية منتجة من الصلب الغير القابل للصدأ ذات جودة قياس 304 المعتمد.

طريقة شد وعيار المنشار سهل وبسيط جداً.

مسافة قطع المنشار قابل للعيار بسهولة.

طريقة تغيير شفرات المنشار وتنظيفها بسيط وسهل جداً.

يمكن إجراء عيارات بسهولة بما يخص تقطيع اللحم وذلك بواسطة المسطرة ذات مقاس (15 سم) الموجودة في قسم التقطيع.

SON TEKNOLOJİ ÖZEL TASARIM

Özel olarak imal edilmiş kapak, kilitleme mekanizmasına sahiptir. Et talaş haznelidir.

Bıçak baskısı alması için sırt yüzeyine krom bilya ilave edilmiştir.

Özel tasarlanmış et sürme kızağı, kullanılmadığı takdirde, katlanabilir özelliğine sahiptir.

Kendinden ayaklı olan TES-300 ve TES-500 hariç tüm testerelerin isteğe göre ayaklı modeli mevcuttur.

TECHNOLOGY AND SPECIAL DESIGN

Specially manufactured lid has the locking mechanism. A chromium bearing is added to the back surface to prevent blade pressure. Meat sawdust hopper included. Specially designed meat sliding skidder is foldable when it is not in use.

All bandsaws have pedestal models optionally, except TES-300 and TES-500 which is self-pedestal.

SPEZIELLES DESIGN MIT DER NEUESTEN TECHNOLOGIE

Der speziell hergestellte Deckel hat den Verriegelungsmechanismus. Ein Chromlager wird der rückseitigen Oberfläche hinzugefügt, um den

Optional sind Fleisch Sägemehl - Trichter enthalten. Speziell entworfener Fleisch-Gleitschieber ist faltbar, wenn er nicht benutzt wird. Schaufeldruck zu verhindern.

Alle Bandsägen haben wahlweise Sockel, außer das TES-300, TES-500 Modell. Abnehmbare obere Tafel ist vorhanden.

CONCEPTION PARTICULIÈRE DE DERNIÈRE TECHNOLOGIE

Il dispose d'un mécanisme de blocage de couverture fabriqué spécialement. Une bille inoxydable est ajoutée sur la surface arrière pour le retient des lames de scie. Il dispose d'un réservoir pour les copeaux de viande.

Le chariot de glissière de viande conçu spécialement dispose de la propriété de pliage en cas de non utilisation.

Toutes les tronçonneuses hors de la série TES-300, TES-500 disposant de ses propres pieds, ont des modèles à pieds optionnelles.



Sökülebilir Üst Tablo



تصميم خاص بأحدث التقنيات

غطاء مجهد بتصميم خاص. يحوز على منظومة الإقفال. مضاف إليه عجلة كروم الصغيرة موجودة على سطح ظهر الجهاز لغرض توافر عوامل الضغط على المنشار. مزودة بحافظة لتخزين بقايا اللحم. مجهد بمنظومة دفع اللحم ذات تصميم خاص. تتمتع بمواصفات الطي في حالات عدم إستخدامها. ماعدا الجهاز المتمتع بقاعدات التثبيت الذاتية المشار عليه برمز (TES-500) يوجد لكل أجهزة التقطيع الأخرى نوعيات بقاعدات التثبيت قابلة للتزويد إليها فيما البعد حسب طلب العميل.

МНОГОФУНКЦИОНАЛЬНОЕ ИСПОЛЬЗОВАНИЕ

Специально изготовленная крышка имеет механизм запираения. Для того, чтобы убрать давление ножа, на заднюю поверхность добавлены хромовые шарики. Имеется резервуар для отходов мяса. Если не использовать специальные разработанные полозки для подачи мяса, устройство можно сложить. За исключением модели TES-300, TES-500 в которой имеются собственные опоры, для всех видов пил имеются опциональные модели ножек-подставок.

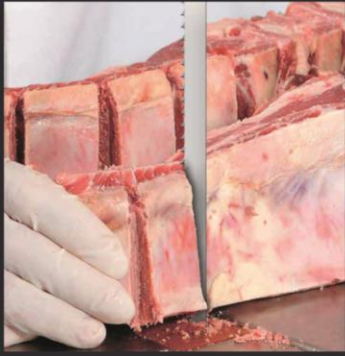
GÜVENLİK

Ergonomik tasarımı ile kullanımı son derece kolay ve güvenlidir. Kullanılan acil stop-start düğmeleri IP 65 olup, toz ve suya karşı korumalıdır. Emniyet switchlidir. Operatör güvenliği en üst düzeyde düşünülmüş olan makinada elektromanyetik motor freni sayesinde testere bıçağı makinayı kapattığınız anda durur. Kapak açıldığında 1 sn.'den kısa sürede durma özeliğine sahiptir. Kolay ayarlanabilir mamül dayama koluna sahiptir. Güvenliğiniz için çelik eldiven kullanınız.



SAFETY

Their usage is quite easy and safe by means of its ergonomic design. Their emergency start/stop buttons meet the standards of IP 65, In other words they are water-proof and dust-proof. They have a safety switch. The blade of the saw stops just as the machine is shut down by virtue of the electromagnetic engine brake of the machine in which the safety of the operator has been taken into account as the highest level. It has the feature of stopping in less than 1 second when the lid opened. It has an engine with magnetic brakes. It has an easy adjustable product hood support rod. Use steel gloves for your protection.



SICHERHEIT

Ihre Verwendung ist durch das ergonomische Design ganz einfach und sicher. Ihre Notstart- / Stoptasten erfüllen die Standards der IP 65 (wasser- und staubdicht). Sie haben einen Sicherheitsschalter. Die Sägeblätter stoppen durch die elektromagnetische Motorbremse der Maschine, die für die Sicherheit des Bedieners als höchstes Niveau berücksichtigt wurde. Es hat das Merkmal, in weniger als 1 Sekunde zu stoppen. Es hat einen Motor mit Magnetbremse. Es hat eine leicht verstellbare Produkthaubenstütze. Verwenden Sie Stahlhandschuhe für Ihren Schutz.

SÉCURITÉ

L'utilisation de la machine est extrêmement facile et sécurisée grâce au design ergonomique. Les boutons de démarrage et d'arrêt d'urgence utilisés sont de la protection de classement IP 65 par conséquent sont protégés de poussières et de l'eau. Le produit dispose des commutateurs de sécurisation. Dans les machines dont la sécurité d'opérateur est envisagée le plus haut niveau, la lame de la machine s'arrête fonctionner immédiatement quand vous éteignez la machine grâce au frein électromagnétique de moteur. Il dispose de la propriété d'arrêt dans un peu de temps avec l'ouverture du couvercle. Il dispose de support d'appui de produit facilement réglable. Porter des gants de protection en acier pour votre sécurité.

БЕЗОПАСНОСТЬ

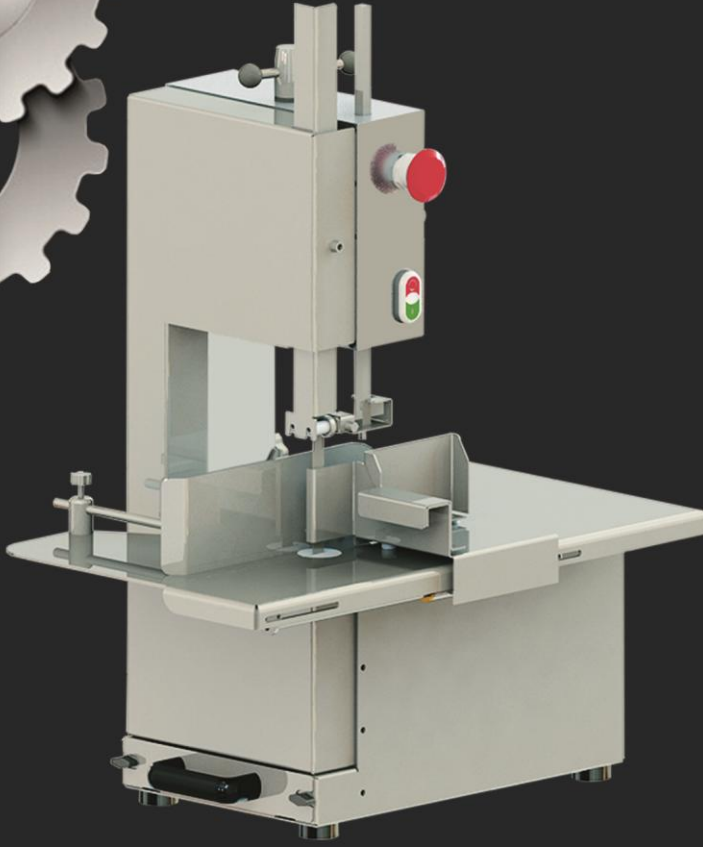
Благодаря эргономичному дизайну, использовать установку очень легко и безопасно. Используемые кнопки для экстренной остановки и запуска - IP 65, они защищены от воздействия пыли и воды. Безопасные выключатели. В машинах, где все на высочайшем уровне было продумано для обеспечения максимальной безопасности оператора, благодаря электромагнитному тормозу двигателя нож пилы остановится в тот же миг, когда вы останавливаете машину. При открытии крышки машина останавливается менее, чем за 1 секунду. Имеется рукоятка опоры для продуктов, которую легко настроить. В целях обеспечения безопасности используйте защитные перчатки.

متمتع بخواص أمنية

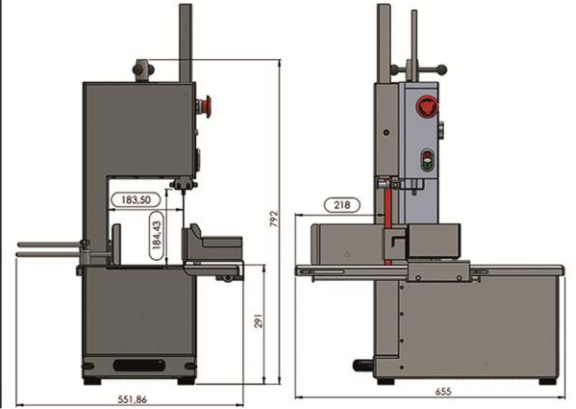
هذا الجهاز مصمم بشكل هندسي يتوافر بموجبه عوامل سهولة استخدام الجهاز بظروف أمنية. حيث أن أزرار تشغيل - توقف عمل الجهاز الطارئ مصمم بموجب مواصفات قياسات (IP 65) ويتمتع بمزايا المقاومة ضد نفوذ الغبار والمياه. مزود بمفتاح الأمان. يزود إلى مستخدم الجهاز بكافل عوامل الأمان بأعلى المواصفات ويوجد بداخل نظام الجهاز منظومة فرملة المحرك يعمل بشكل الكتر ومغناطيسي يوقف عمل المنشار فور إيقاف عمل الماكينة. يتمتع بمزايا التوقف خلال 1 ثانية بعد فتح الغطاء. يحوز الجهاز على ذراع دفع والتحكم بالمنتج القابل للعبوات. ينصح استخدام قفازات صلابة بالأيادي لغرض العمل بظروف أمنية.

TEKNİK ÖZELLİKLER

TES-100



MODEL	TES-100
Motor (IP 55)	230 / 400 / 480 V
Amper	10.8 A
Frekans	50 Hz
Motor Gücü	1.5 kW
Sigorta Akımı	16 A
Bıçak Hızı	15 m/s
Ağırlık	56 kg
Max. Kesme Genişliği	173 mm.
Max. Kesme Yüksekliği	215 mm.
Max. Kesme Derinliği	218 mm.
Tezgâh Ölçüleri (En*Boy)	655x390 mm2
Ürün Boşaltma Ölçüleri	x
Şerit Testere Uzunluğu	1532
Makara Çapı	200 mm.
Makina Ebatları (En*Boy*Yük.)	555*585*930 mm.



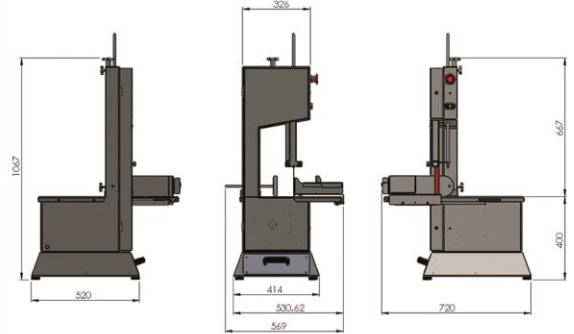
MODEL	MODEL	MODÈLE	МОДЕЛЬ	TES-100	نوع ورمز الجهاز
Engine (IP 55)	Motorspannung (IP 55)	Moteur (IP 55)	Двигатель (IP 55)	230 / 400 / 480 V	نوع المحرك (IP 55)
Current	Nennstrom	Intensité	Ампер	10.8 A	أمبير الطاقة
Frequency	Frequenz	Fréquence	Частота	50 Hz	تردد الطاقة
Engine Power	Motorleistung	Puissance de Moteur	Мощность двигателя	1.5 kW	طاقة المحرك
Fuse Current	Netzabsicherung	Intensité de Fusible	Ток предохранителя	16 A	تيار المفتاح الساقط
Blade Rate	Bandgeschwindigkeit	Vitesse de Lame	Скорость работы ножа	15 m/s	سرعة المنشار
Weight	Gewicht	Poids	Вес	56 kg	الوزن
Max. Cutting Width	Max. Schnittbreite	Largeur de Découpage Maximale	Максимальная ширина разреза	173 mm.	عرض التقطيع الأعظمي
Max. Cutting Height	Max. Schneidehöhe	Hauteur de Découpage Maximale	Максимальная высота разреза	215 mm.	ارتفاع التقطيع الأعظمي
Max. Cutting Depth	Max. Schneidetiefe	Profondeur de Découpage Maximale	Максимальная глубина разреза	218 mm.	طول التقطيع الأعظمي
Dimensions of the Bench (W*L)	Tischabmessungen (Breite x Länge)	Dimensions de Table de Travail (Largeur*Longueur)	Размеры столешницы (ширина*длина)	655x390 mm2	أبعاد منصة التقطيع (العرض * الطول)
Dimensions of the Product Discharge	Abmessungen der Produktentladung	Dimensions d'Évacuation de Produit	Размеры для разгрузки продукта	x	أبعاد تفريغ المنتج
Length of the Bandsaw	Bandsägeblatt	Longueur de Scie à Ruban	Длина ленточнопильного станка	1532 mm.	طول المنشار الشريطي
Diameter of Pulley	Raddurchmesser	Diamètre de Poulie	Диаметр барабана	200 mm.	قطر البكرة
Dimensions of the Machine (W*L*H)	Maschinenabmessungen (Breite x Länge x Höhe)	Diamètre de la Machine (Largeur*Longueur*Hauteur)	Размеры машины (ширина*длина*высота)	555*585*930 mm.	أبعاد الجهاز (العرض * الطول * الارتفاع)

TEKNİK ÖZELLİKLER

TES-200



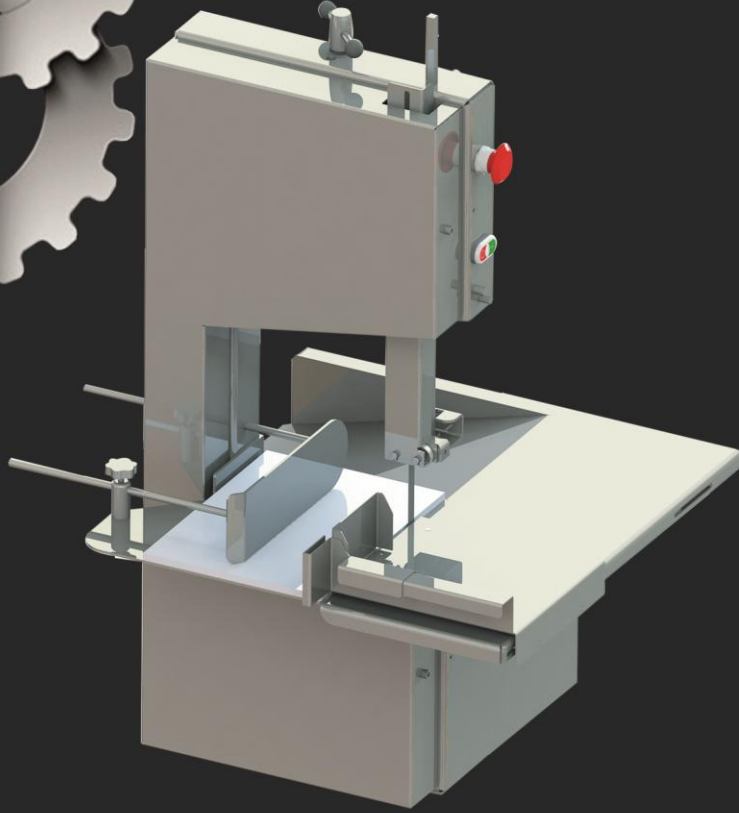
MODEL	TES-200
Motor (IP 55)	230 / 400 / 480 V
Amper	3.8 A
Frekans	50 / 50 / 60 Hz
Motor Gücü	1.5 kW (2 hp)
Sigorta Akımı	16 A
Bıçak Hızı	17 m/s
Ağırlık	65 kg.
Max. Kesme Genişliği	250 mm.
Max. Kesme Yüksekliği	315 mm.
Max. Kesme Derinliği	224 mm.
Tezgâh Ölçüleri (En*Boy)	630*465 mm.
Ürün Boşaltma Ölçüleri	x
Şerit Testere Uzunluğu	1850 mm.
Makara Çapı	200 mm.
Makina Ebatları (En*Boy*Yük.)	660*530*1100 mm.



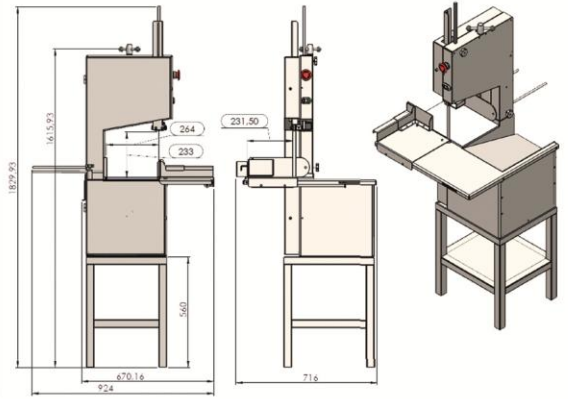
MODEL	MODEL	MODÈLE	МОДЕЛЬ	TES-200	نوع ورمز الجهاز
Engine (IP 55)	Motorspannung (IP 55)	Moteur (IP 55)	Двигатель (IP 55)	230 / 400 / 480 V	نوع المحرك (IP 55)
Current	Nennstrom	Intensité	Ампер	3.8 A	أمبير الطاقة
Frequency	Frequenz	Fréquence	Частота	50 / 50 / 60 Hz	تردد الطاقة
Engine Power	Motorleistung	Puissance de Moteur	Мощность двигателя	1.5 kW (2 hp)	طاقة المحرك
Fuse Current	Netzabsicherung	Intensité de Fusible	Ток предохранителя	16 A	تيار المفتاح الساقط
Blade Rate	Bandgeschwindigkeit	Vitesse de Lame	Скорость работы ножа	17 m/s	سرعة المنشار
Weight	Gewicht	Poids	Вес	65 kg.	الوزن
Max. Cutting Width	Max. Schnittbreite	Largeur de Découpage Maximale	Максимальная ширина разреза	250 mm.	عرض التقطيع الأعظمي
Max. Cutting Height	Max. Schneidehöhe	Hauteur de Découpage Maximale	Максимальная высота разреза	315 mm.	ارتفاع التقطيع الأعظمي
Max. Cutting Depth	Max. Schneidetiefe	Profondeur de Découpage Maximale	Максимальная глубина разреза	224 mm.	طول التقطيع الأعظمي
Dimensions of the Bench (W*L)	Tischabmessungen (Breite x Länge)	Dimensions de Table de Travail (Largeur*Longueur)	Размеры столешницы (ширина*длина)	630*465 mm.	أبعاد منصة التقطيع (العرض * الطول)
Dimensions of the Product Discharge	Abmessungen der Produktentladung	Dimensions d'Évacuation de Produit	Размеры для разгрузки продукта	x	أبعاد تفرغ المنتج
Length of the Bandsaw	Bandsägeblatt	Longueur de Scie à Ruban	Длина ленточнопильного станка	1850 mm.	طول المنشار الشريطي
Diameter of Pulley	Raddurchmesser	Diamètre de Poulie	Диаметр барабана	200 mm.	قطر البكرة
Dimensions of the Machine (W*L*H)	Maschinenabmessungen (Breite x Länge x Höhe)	Diamètre de la Machine (Largeur*Longueur*Hauteur)	Размеры машины (ширина*длина*высота)	660*530*1100 mm.	أبعاد الجهاز (العرض * الطول * الارتفاع)

TEKNİK ÖZELLİKLER

TES-300



MODEL	TES-300
Motor (IP 55)	230 / 400 / 480 V
Amper	6.4 / 3.7 / 3.7 A
Frekans	50 / 50 / 60 Hz
Motor Gücü	1.5 / 1.5 / 1.8 kW
Sigorta Akımı	16 A
Bıçak Hızı	22 m/s
Ağırlık	107 kg
Max. Kesme Geniřliđi	264 mm.
Max. Kesme Yüksekliđi	233 mm.
Max. Kesme Derinliđi	231 mm.
Tezgâh Ölçüleri (En*Boy)	638x672 mm2
Ürün Bořaltma Ölçüleri	285x400 mm2
řerit Testere Uzunluđu	2200 mm.
Makara Çapı	300 mm.
Makina Ebatları (En*Boy*Yük.)	925*716*1830 mm.



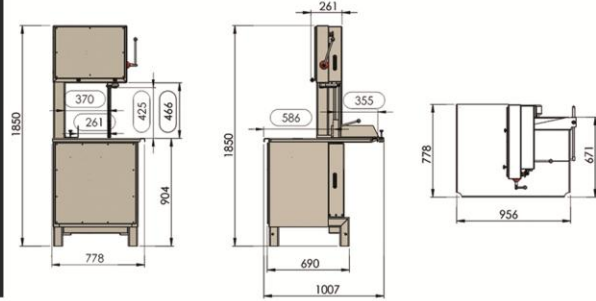
MODEL	MODEL	MODÈLE	МОДЕЛЬ	TES-300	نوع ورمز الجهاز
Engine (IP 55)	Motorspannung (IP 55)	Moteur (IP 55)	Двигатель (IP 55)	230 / 400 / 480 V	نوع المحرك (IP 55)
Current	Nennstrom	Intensité	Амперг	6.4 / 3.7 / 3.7 A	أمبير الطاقة
Frequency	Frequenz	Fréquence	Частота	50 / 50 / 60 Hz	تردد الطاقة
Engine Power	Motorleistung	Puissance de Moteur	Мощность двигателя	1.5 / 1.5 / 1.8 kW	طاقة المحرك
Fuse Current	Netzabsicherung	Intensité de Fusible	Ток предохранителя	16 A	تيار المفتاح الساقط
Blade Rate	Bandgeschwindigkeit	Vitesse de Lame	Скорость работы ножа	22 m/s	سرعة المنشار
Weight	Gewicht	Poids	Вес	107 kg	الوزن
Max. Cutting Width	Max. Schnittbreite	Largeur de Découpage Maximale	Максимальная ширина разреза	264 mm.	عرض التقطيع الأعظمي
Max. Cutting Height	Max. Schneidehöhe	Hauteur de Découpage Maximale	Максимальная высота разреза	233 mm.	إرتفاع التقطيع الأعظمي
Max. Cutting Depth	Max. Schneidetiefe	Profondeur de Découpage Maximale	Максимальная глубина разреза	231 mm.	طول التقطيع الأعظمي
Dimensions of the Bench (W*L)	Tischabmessungen (Breite x Länge)	Dimensions de Table de Travail (Largeur*Longueur)	Размеры столешницы (ширина*длина)	638x672 mm2	أبعاد منصة التقطيع (العرض * الطول)
Dimensions of the Product Discharge	Abmessungen der Produktentladung	Dimensions d'Évacuation de Produit	Размеры для разгрузки продукта	285x400 mm2	أبعاد تفرغ المنتج
Length of the Bandsaw	Bandsägeblatt	Longueur de Scie à Ruban	Длина ленточнопильного станка	2200 mm.	طول المنشار الشريطي
Diameter of Pulley	Raddurchmesser	Diamètre de Poulie	Диаметр барабана	300 mm.	قطر البكرة
Dimensions of the Machine (W*L*H)	Maschinenabmessungen (Breite x Länge x Höhe)	Diamètre de la Machine (Largeur*Longueur*Hauteur)	Размеры машины (ширина*длина*высота)	925*716*1830 mm.	أبعاد الجهاز (العرض * الطول * الإرتفاع)

TEKNİK ÖZELLİKLER

TES-400



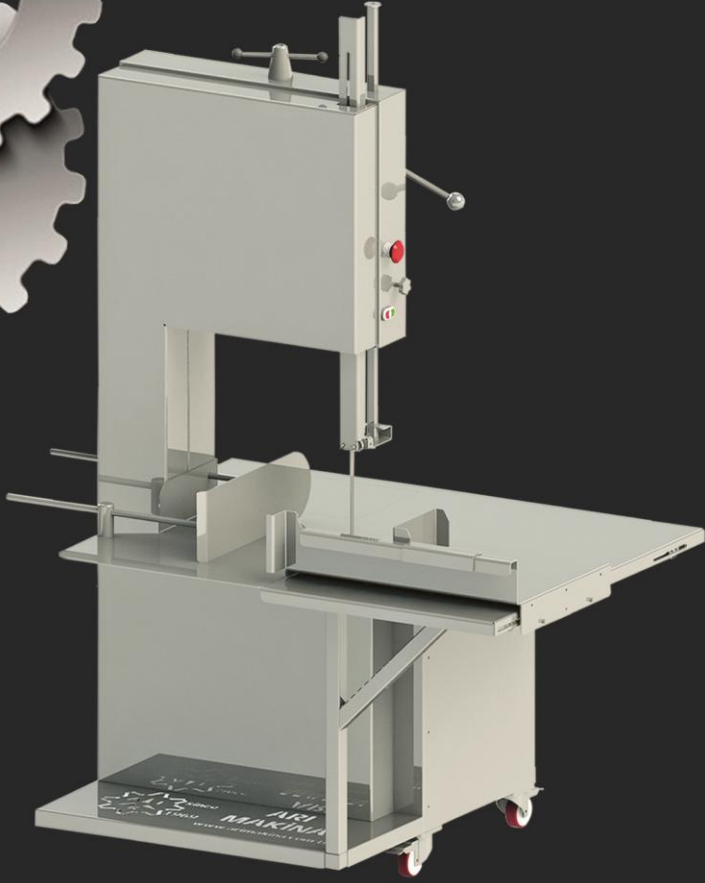
MODEL	TES-400
Motor (IP 55)	230 / 400 / 480 V
Amper	11.6 / 6.7 / 6.7 A
Frekans	50 / 50 / 60 Hz
Motor Gücü	3 / 3 / 3.6 kW
Sigorta Akımı	16 A
Bıçak Hızı	28 m/s
Ağırlık	275 kg.
Max. Kesme Genişliği	370 mm.
Max. Kesme Yüksekliği	425 mm.
Max. Kesme Derinliği	355 mm.
Tezgâh Ölçüleri (En*Boy)	778x956 mm2
Ürün Boşaltma Ölçüleri	x
Şerit Testere Uzunluğu	3204 mm.
Makara Çapı	400 mm.
Makina Ebatları (En*Boy*Yük.)	780*1010*1850 mm.



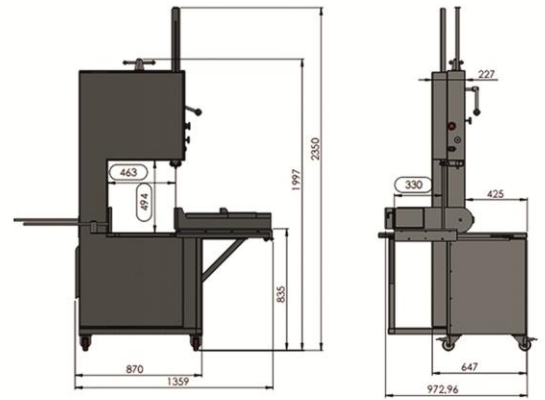
MODEL	MODEL	MODÈLE	МОДЕЛЬ	TES-400	نوع ورمز الجهاز
Engine (IP 55)	Motorspannung (IP 55)	Moteur (IP 55)	Двигатель (IP 55)	230 / 400 / 480 V	نوع المحرك (IP 55)
Current	Nennstrom	Intensité	Амперг	11.6 / 6.7 / 6.7 A	أمبير الطاقة
Frequency	Frequenz	Fréquence	Частота	50 / 50 / 60 Hz	تردد الطاقة
Engine Power	Motorleistung	Puissance de Moteur	Мощность двигателя	3 / 3 / 3.6 kW	طاقة المحرك
Fuse Current	Netzabsicherung	Intensité de Fusible	Ток предохранителя	16 A	تيار المفتاح الساقط
Blade Rate	Bandgeschwindigkeit	Vitesse de Lame	Скорость работы ножа	28 m/s	سرعة المنشار
Weight	Gewicht	Poids	Вес	275 kg.	الوزن
Max. Cutting Width	Max. Schnittbreite	Largeur de Découpage Maximale	Максимальная ширина разреза	370 mm.	عرض التقطيع الأعظمي
Max. Cutting Height	Max. Schneidehöhe	Hauteur de Découpage Maximale	Максимальная высота разреза	425 mm.	ارتفاع التقطيع الأعظمي
Max. Cutting Depth	Max. Schneidetiefe	Profondeur de Découpage Maximale	Максимальная глубина разреза	355 mm.	طول التقطيع الأعظمي
Dimensions of the Bench (W*L)	Tischabmessungen (Breite x Länge)	Dimensions de Table de Travail (Largeur*Longueur)	Размеры столешницы (ширина*длина)	778x956 mm2	أبعاد منصة التقطيع (العرض * الطول)
Dimensions of the Product Discharge	Abmessungen der Produktentladung	Dimensions d'Évacuation de Produit	Размеры для разгрузки продукта	x	أبعاد تفرغ المنتج
Length of the Bandsaw	Bandsägeblatt	Longueur de Scie à Ruban	Длина ленточнопильного станка	3204 mm.	طول المنشار الشريطي
Diameter of Pulley	Raddurchmesser	Diamètre de Poulie	Диаметр барабана	400 mm.	قطر البكرة
Dimensions of the Machine (W*L*H)	Maschinenabmessungen (Breite x Länge x Höhe)	Diamètre de la Machine (Largeur*Longueur*Hauteur)	Размеры машины (ширина*длина*высота)	780*1010*1850 mm.	أبعاد الجهاز (العرض * الطول * الإرتفاع)

TEKNİK ÖZELLİKLER

TES-500



MODEL	TES-500
Motor (IP 55)	400 / 480 V
Amper	11.6 / 6.7 / 6.7 A
Frekans	50 / 50 / 60 Hz
Motor Gücü	3 / 3 / 3.6 kW
Sigorta Akımı	16 A
Bıçak Hızı	39 m/s
Ağırlık	350 kg
Max. Kesme Genişliği	462 mm.
Max. Kesme Yüksekliği	494 mm.
Max. Kesme Derinliği	425 mm.
Tezgâh Ölçüleri (En*Boy)	1316x1016 mm2
Ürün Boşaltma Ölçüleri	300x350 mm2
Şerit Testere Uzunluğu	3765 mm.
Makara Çapı	500 mm.
Makina Ebatları (En*Boy*Yük.)	1360*1020*2345 mm.



MODEL	MODEL	MODÈLE	МОДЕЛЬ	TES-500	نوع ورمز الجهاز
Engine (IP 55)	Motorspannung (IP 55)	Moteur (IP 55)	Двигатель (IP 55)	400 / 480 V	نوع المحرك (IP 55)
Current	Nennstrom	Intensité	Амперг	11.6 / 6.7 / 6.7 A	أمبير الطاقة
Frequency	Frequenz	Fréquence	Частота	50 / 50 / 60 Hz	تردد الطاقة
Engine Power	Motorleistung	Puissance de Moteur	Мощность двигателя	3 / 3 / 3.6 kW	طاقة المحرك
Fuse Current	Netzabsicherung	Intensité de Fusible	Ток предохранителя	16 A	تيار المفتاح الساقط
Blade Rate	Bandgeschwindigkeit	Vitesse de Lame	Скорость работы ножа	39 m/s	سرعة المنشار
Weight	Gewicht	Poids	Вес	350 kg	الوزن
Max. Cutting Width	Max. Schnittbreite	Largeur de Découpage Maximale	Максимальная ширина разреза	462 mm.	عرض التقطيع الأعظمي
Max. Cutting Height	Max. Schneidehöhe	Hauteur de Découpage Maximale	Максимальная высота разреза	494 mm.	ارتفاع التقطيع الأعظمي
Max. Cutting Depth	Max. Schneidetiefe	Profondeur de Découpage Maximale	Максимальная глубина разреза	425 mm.	طول التقطيع الأعظمي
Dimensions of the Bench (W*L)	Tischabmessungen (Breite x Länge)	Dimensions de Table de Travail (Largeur*Longueur)	Размеры столешницы (ширина*длина)	1316x1016 mm2	أبعاد منصة التقطيع (العرض * الطول)
Dimensions of the Product Discharge	Abmessungen der Produktentladung	Dimensions d'Évacuation de Produit	Размеры для разгрузки продукта	300x350 mm2	أبعاد تفرغ المنتج
Length of the Bandsaw	Bandsägeblatt	Longueur de Scie à Ruban	Длина ленточнопильного станка	3765 mm.	طول المنشار الشريطي
Diameter of Pulley	Raddurchmesser	Diamètre de Poulie	Диаметр барабана	500 mm.	قطر البكرة
Dimensions of the Machine (W*L*H)	Maschinenabmessungen (Breite x Länge x Höhe)	Diamètre de la Machine (Largeur*Longueur*Hauteur)	Размеры машины (ширина*длина*высота)	1360*1020*2345 mm.	أبعاد الجهاز (العرض * الطول * الإرتفاع)

where's the meat we are there for you

